

混合配置
组合行程开关

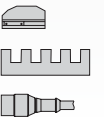
4.2 机电式和感应式
行程开关



4

5

附件
备件



组合行程开关中的机电式和感应式开关元件安装

各个开关元件可以根据客户的愿望进行配置。可以提供下列可能性：

- 用可伸缩顶杆操作的机电式开关元件
- 采用固定顶杆操作的安全型开关元件
- 感应式开关元件

使用符合 DIN EN 60204-1/ VDE 0113 的安全开关位置时必须注意第 2 章中的提示！

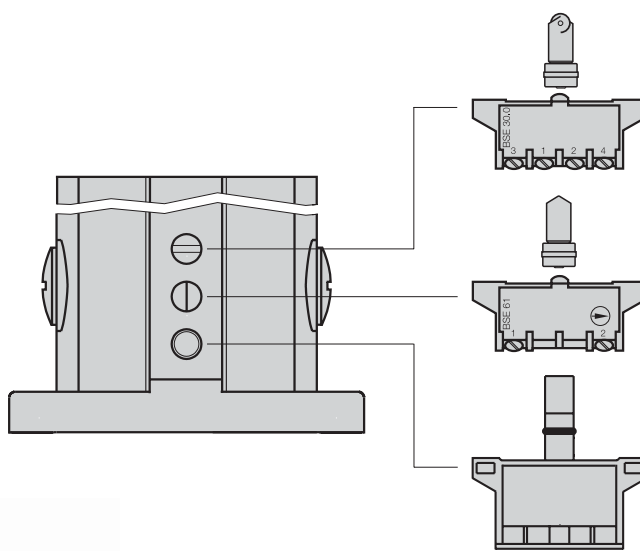
配置的可能性

订货时应清楚地填写**每个开关元件所在的位置**。并且请您从基准面开始（见图）。

混合配置的开关编有特殊的订货编号。

以结构系列100为例

开关位置 3
开关位置 2
开关位置 1
法兰面



顶杆形状

脊型，球型，辊型
滚珠轴承型

机电式开关元件

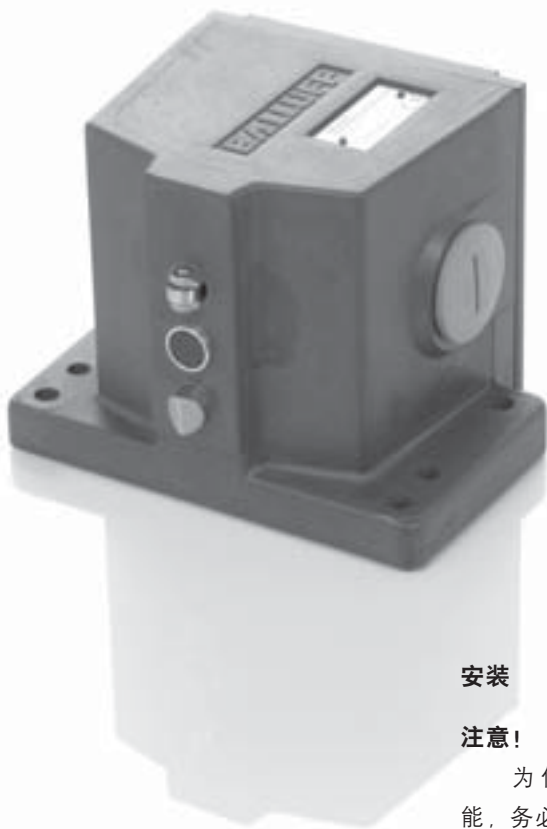
BSE 30.0
BSE 61 符合 DIN EN 60204-1/VDE 0113
BSE 85 符合 DIN EN 60204-1/VDE 0113

感应式开关元件

BES 517-110
BES 517-108
BES 517-410
BES 517-421
BES 517-560-H
BES 517-561-H
BES 516-314-N
BES 517-142-Y
BES 517-141-Y
BES 517-463
BES 517-464

备选件

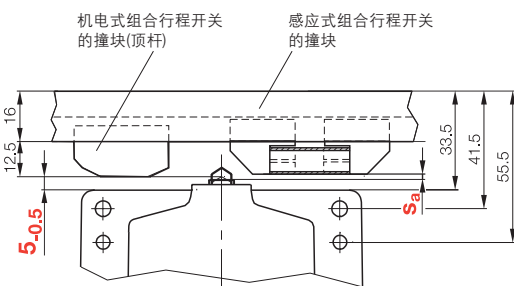
机电式组合行程开关的**显示器插头连接**可方便您的安装工作。



安装

注意！

为保证开关功能，务必遵守 5.0.5 的尺寸。(结构系列 100)



注意！

为保证开关功能，Sa 必须位于 $0 < Sa \leq 0.81Sn$ 的范围内

关于标准结构系列的提示

标准结构在下列章节中描述：

第 1 章
机电式组合行程开关和限位
开关

第 2 章
机电式和感应式组合行程开
关和限位开关，符合 DIN EN
60204-1/VDE 0113

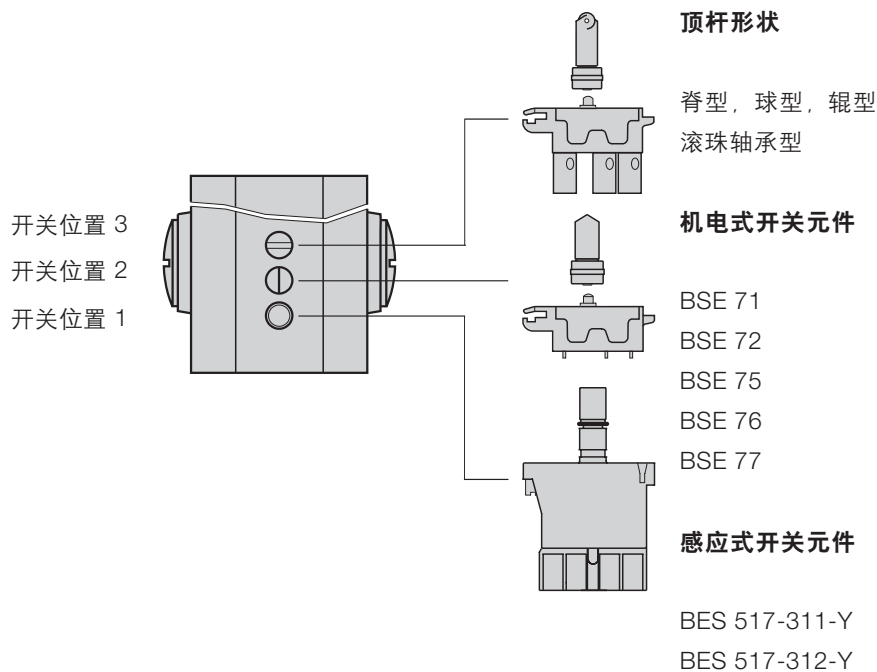
第 3 章
感应式组合行程开关和限位
开关配置的可能性

关于开关元件和顶杆的详细
情况见以下章节：

第 5 章
机电式和感应式组合行程开
关和限位开关

第 i 章
顶杆结构

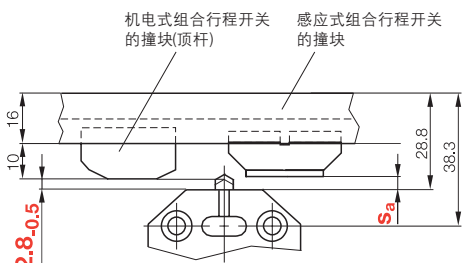
以结构系列40为例



安装

注意!

为保证开关功
能, 务必遵守 2.8_{0.5} 的
尺寸。(结构系列 40)



注意!

为保证开关功
能, Sa 必须位于
 $0 < S_a \leq 0.81S_n$ 的
范围内

